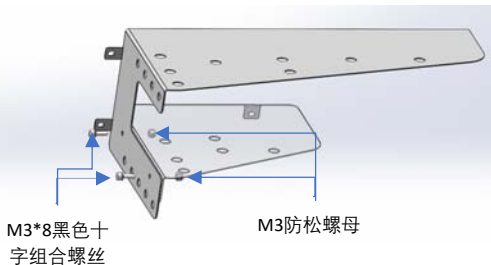


一：安装走线板

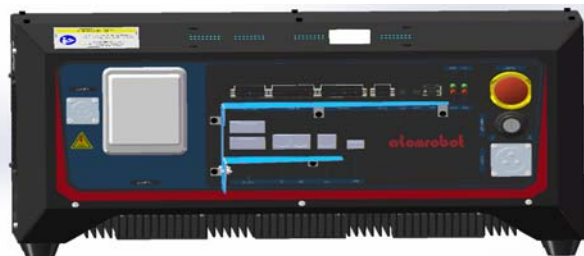
注：此走线板根据客户需求选择是否安装



M3\*8黑色十字组合螺丝

M3防松螺母

1.M3\*8十字组合螺丝和M3防松螺母锁紧线缆钣金



2.前面板预留螺丝卸掉，将线缆钣金装上

二：安装柜体固定板金

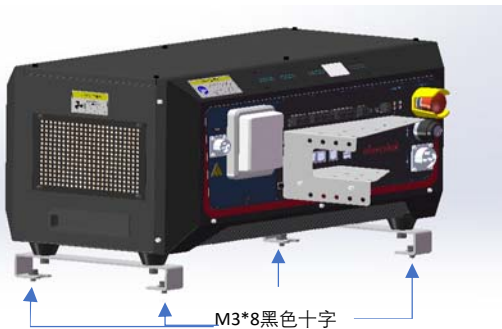
注：此柜体固定板金根据客户需求选择是否安装



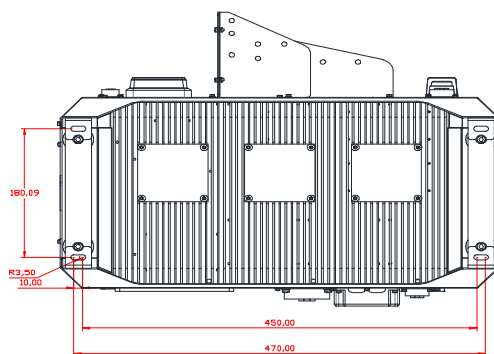
1.拆下固定柜体脚垫的十字螺丝



2.M6\*35螺丝如图安装



3.M6\*35外六角螺丝用于固定整个柜体



4.底部固定孔位尺寸

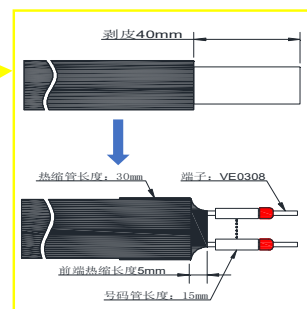
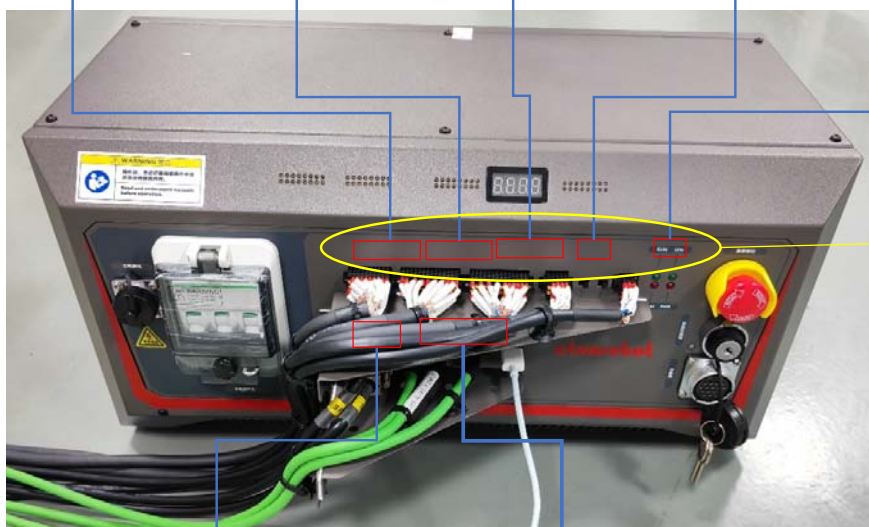
线径: RVV 20\*0.3

线径: RVV 28\*0.3

线径: RVV 28\*0.3

线径: RVV 10\*0.3

线径: RVV 6\*0.3



编码器:  
ZA38S6-1024BM-A05L-5/10/15M

RJ45工业以太网抗震网线:  
RJ45-RJ45-1.5/2/5/\*\*/m-CAT6A-C

注: 线体走线方式如下图所示

